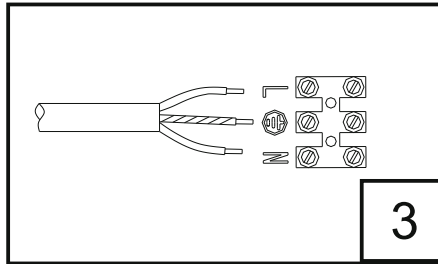
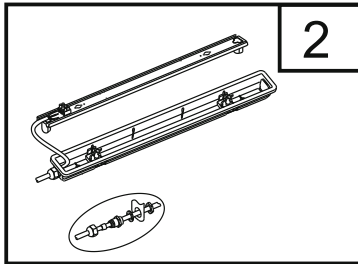
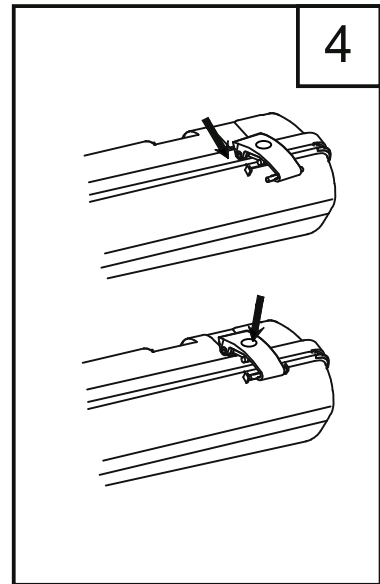


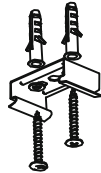
230 V AC / 50 Hz



60-120cm

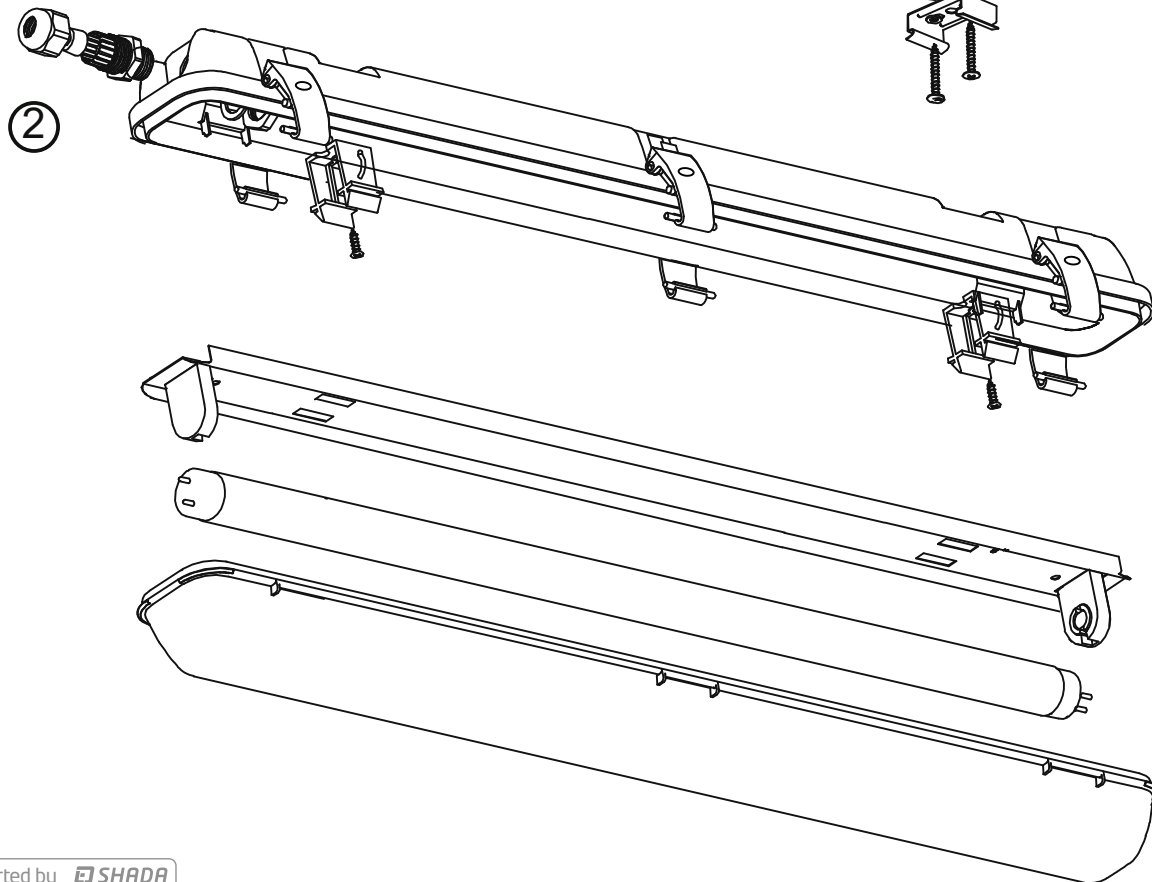
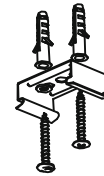
1x

①



150cm

2x



Imported by SHADA
Kanaal Noord 350
NL-7323 AM Apeldoorn
www.shada.nl



WEEE NL: 3505
WEEE DE: 37281017
WEEE AT: 40133

Notes on Disposal

Old units, marked with the symbol as illustrated, may not be disposed of in the household rubbish.



You must take them to a collection point for old units (enquire at your local authority) or the dealer from whom you bought them. These agencies will ensure environmentally friendly disposal.

Care and warranty

Before cleaning the unit, disconnect it if necessary from other components; do not use aggressive cleaning agents. The unit has been carefully checked for defects. If nevertheless you do have cause for complaint, please go back to the retailer where you have bought the product together with your proof of purchase. We offer a 2 year warranty from date of purchase. We are not liable for damage arising from incorrect handling, improper use or normal wear and tear. We reserve the right to make technical modifications.

Visit us online at www.shada.nl for more information about our products and our company.

This product is compliant with the following directives:

LVD 2014/35/EU
EMC 2014/30/EU
RoHS 2011/65/EU

Hinweise für die Entsorgung

Alte bzw. defekte Geräte, die mit dem nebenstehenden Symbol gekennzeichnet sind, dürfen nicht im Hausmüll entsorgt werden. Bitte entsorgen Sie das Gerät, indem Sie es Ihrer örtlichen Sammelstelle für Altgeräte zuführen oder Sie es an Ihren Händler o.ä. zurückgeben. Diese sorgen für eine umweltgerechte Entsorgung.

**Pflege und Garantie**

Vor der Reinigung des Gerätes trennen Sie es immer vom Netzstrom; benutzen Sie niemals chemische Reinigungsmittel oder Reinigungsmittel die Schleifkristalle enthalten. Das Gerät wurde sorgfältig auf Defekte untersucht. Trotzdem kann es in seltenen Einzelfällen zu Problemen kommen. Bitte retournieren Sie den Strahler im Falle eines Defekts an Ihren Händler mittels Ihres Kassenbons oder der Originalrechnung. Wir geben 2 Jahre Garantie ab dem Einkaufsdatum. Bei falscher oder fehlerhafter Anwendung übernehmen wir keine Haftung oder Garantie. Wir behalten uns technische Änderungen vor.

Besuchen Sie uns online unter www.shada.nl für weitere Informationen über unsere Produkte und unser Unternehmen.

Entspricht:

LVD 2014/35/EU
EMC 2014/30/EU
RoHS 2011/65/EU

Aanwijzingen voor verwijdering

Oude eenheden, aangeduid met het symbool zoals afgebeeld, mogen niet weggegooid worden met het gewone huisvuil.



U moet ze bij een inzamelpunt deponeren voor oude eenheden (informeer bij uw gemeente) of de leverancier van wie u het product kocht. Deze zorgen voor een milieuvriendelijke verwerking.

Garantie

Voordat u het apparaat schoonmaakt, ontkoppelt u deze van andere componenten; geen agressieve reinigingsmiddelen gebruiken. Het apparaat is zorgvuldig gecontroleerd op gebreken. Als u desondanks toch een klacht hebt, ga dan terug naar de winkel samen met uw aankoopbewijs. Wij bieden een 2 jaar garantie vanaf de aankoopdatum. Wij zijn niet aansprakelijk voor schade als gevolg van onjuiste behandeling, onjuist gebruik of slijtage van het product. Wij behouden ons het recht technische wijzigingen aan te brengen.

Bezoek ons online op www.shada.nl voor meer informatie over onze producten en ons bedrijf.

Dit product voldoet aan de volgende richtlijnen:

LVD 2014/35/EU
EMC 2014/30/EU
RoHS 2011/65/EU

Notice de recyclage :

Les appareils usagés porteur du symbole ci-contre ne peuvent pas être jetés dans les ordures ménagères.



Ils doivent être portés à des centres de retraitement des appareils électriques (consultez les autorités locales) ou au commerçant qui vous l'a vendu. Ils y seront traités de façon à ne pas nuire à l'environnement.

cket de caisse. Nous offrons une garantie de deux ans à partir de la date de vente. Nous ne sommes pas responsables des dommages résultant d'une utilisation incorrecte ou de l'usure courante. Nous nous réservons le droit de procéder à des modifications techniques.

Pour un complément d'information sur nos produits ou notre entreprise, veuillez consulter notre site internet à l'adresse suivante : www.shada.nl.

ce produit est conforme aux normes:

LVD 2014/35/EU
EMC 2014/30/EU
RoHS 2011/65/EU

Entretien et garantie

Avant de nettoyer la lampe, débranchez-la et séparez-la de tout autre appareil ; n'utilisez pas de détergents agressifs.

Cet appareil a été soigneusement vérifié. Si vous avez cependant des causes de réclamation, veuillez vous adresser au commerçant qui vous l'a vendu et munissez-vous de votre ti-

